

Рекомендации по обслуживанию и эксплуатации за мебелью

Качество и комплектность изделия рекомендуется проверять в магазине при покупке в распакованном виде.

Рекомендуется привлекать для сборки изделия квалифицированных специалистов.

Мебель должна храниться и эксплуатироваться в помещениях с температурой не ниже +5 ° и не выше +40° и относительной влажностью от 45% до 70%

Сборка изделия должна производиться в порядке, изложенном в настоящей инструкции. В процессе эксплуатации изделий необходимо периодически затягивать ослабленные винтовые соединения. В случае необходимости перемещения изделия по помещению перед перестановкой необходимо полностью освободить его от груза (одежда, матрас и т.п.) Во избежание поломки изделия передвижение производить приподнимая его над уровнем пола

Поверхность деталей мебели следует беречь от попадания влаги во избежание разбухания и отклеивания кромок.

Не допускается расположение мебели ближе 50 см от отопительных приборов и других источников тепла, а так же под прямыми солнечными лучами. Вызывает ускоренное старение, выцветание покрытия и деформацию деталей мебели.

Не допускается попадание на поверхность деталей агрессивных жидкостей (спирт, бензин, ацетон и т.п.)

Пыль с поверхности деталей мебели удалять чистой и сухой салфеткой из мягкой ткани (фланель, плюш и т.п.). Для очистки поверхности мебели от загрязнений использовать только специальные средства по уходу за мебелью, соответствующие характеру материала покрытия (необходимо ознакомиться с инструкцией производителя).

Любые поверхности мебели необходимо беречь от ударов твердыми предметами во избежание появления царапин, вмятин, трещин, сколов и т.п.

При эксплуатации изделий со стеклянными дверями, полками и зеркалами важно помнить, что эксплуатация деталей из стекла и зеркала с трещиной сопряжена с риском получения травмы. При появлении трещин необходимо немедленно заменить поврежденную деталь.

Не допускается эксплуатация мебели для лежания без матраса. Не рекомендуется вставать ногами на изделия, сидеть на подлокотниках. Во избежание несчастных случаев и повреждения купленной Вами мебели не разрешайте детям прыгать на кровати. Нагрузка должна распределяться равномерно и не превышать разрешенную допустимую нагрузку.

ВАЖНО: несоблюдение вышеизложенных рекомендаций, повлекшее возникновение недостатков изделия, может являться основанием для утраты права на гарантийное обслуживание.

Гарантии изготовителя

Гарантийный срок эксплуатации изделия составляет: мебель бытовая - 24 мес., мебель для сидения и лежания, мебель детская - 18 мес., мебель детская для сидения и лежания - 12 мес. Гарантийный срок при розничной продаже через торговую сеть исчисляется со дня продажи мебели.

В период гарантийного срока изготовитель гарантирует ремонт изделий или его замену, если потребителем не нарушены правила транспортирования, хранения, сборки и эксплуатации.

Претензии предъявляются потребителем непосредственно в торгующую организацию, в которой была приобретена мебель, предъявив настоящую "инструкцию по сборке" и копию товарного чека.

Предприятие-изготовитель оставляет за собой право вносить изменения в конструкцию изделия (в том числе замену фурнитуры), не ухудшающие его конструктивные и эксплуатационные характеристики.

ВАЖНО: сохраняйте, пожалуйста, инструкцию в случае повторной сборки мебели или рекламаций. В случае составления рекламации пользуйтесь обозначениями из данной инструкции по сборке.

С условиями гарантийного обслуживания, а также с рекомендациями по обслуживанию и эксплуатации за мебелью ознакомлен:

_____ (подпись клиента)

ООО МФ "Олимп-мебель" 606400 Россия, Нижегородская обл., г.Балахна,
ул.Челюскинцев 27

ОЛМЕКО
мебельная фабрика



Срок службы 10 лет

ЕАЭС N RU Д-РУ.ДМ46.В.00538/20 Мебель бытовая в наборе
из древесных материалов (кроме детской)

пр. КН.НМ.37.24.00.00.00-02

Кровать с ортопедическим основанием

Дата: Штамп ОТК: Соответствует требованиям: ТР ТС 025/2012

ГОСТ 19917-2014

Гарантийный срок: Мебель бытовая - 24 мес., мебель детская - 18 мес., мебель для сидения и лежания - 18 мес., мебель детская для сидения и лежания - 12 мес.



Инструкция по сборке



Кровать 37.24-02 (1600) "Прованс"

пр. КН.НМ.37.24.00.00.00-02

1016 x 1646 x 2080

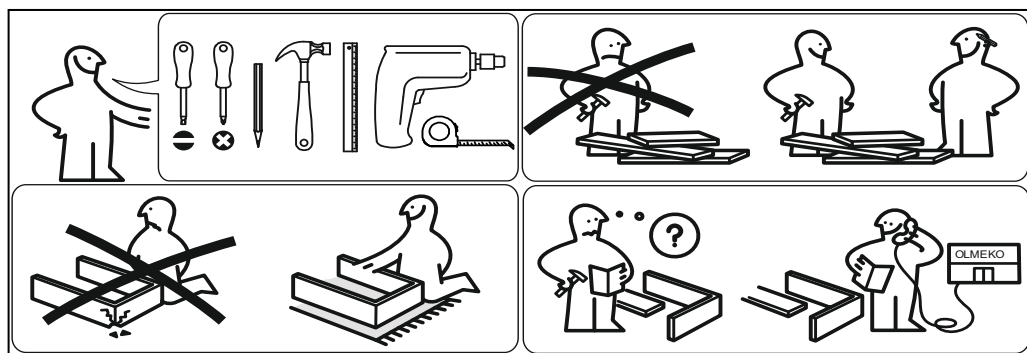
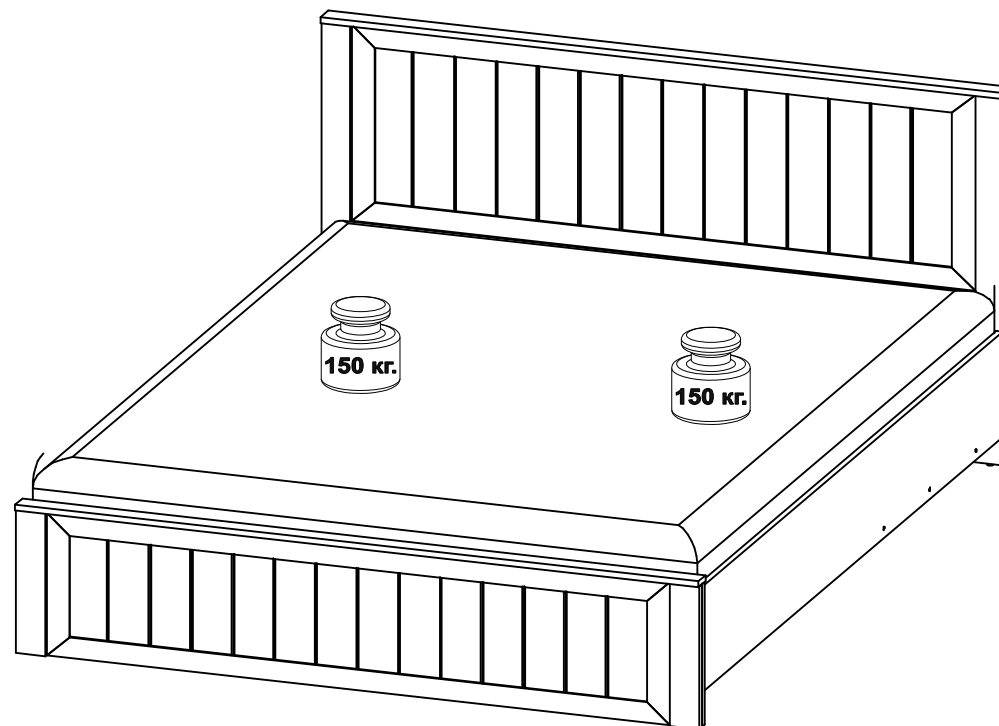
(высота x ширина x глубина)



ООО МФ "Олимп-мебель"

Россия, 606400, Нижегородская область, г. Балахна, ул. Челюскинцев, 27
тел. 8(831) 266-00-29
сайт: www.olmeko.ru

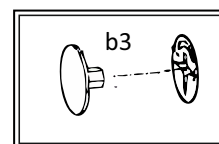
№ поз.	Обозначение	Наименование	Размеры детали, мм			Кол., шт
			длина	ширина	толщина	
1	КН.НМ.37.25.00.01.00-02	Стенка вертикальная	1640	624	16	1
2	КН.НМ.37.25.00.02.00-02	Стенка вертикальная	1640	570	16	1
3	КН.НМ.37.25.00.03.00-02	Фасад рамочный МДФ	1496	524	16	1
4	КН.НМ.37.25.00.04.00-02	Профиль МДФ	526	70	22	2
5	КН.НМ.37.25.00.05.00-02	Стенка горизонтальная	1642	50	16	2
6	КН.НМ.32.26.00.05.00-02	Царга	2020	282	16	1
7	КН.НМ.32.26.00.06.00-02	Царга	2020	282	16	1
8	КН.НМ.37.25.00.08.00-02	Стенка вертикальная	1640	382	16	1
9	КН.НМ.37.25.00.09.00-02	Профиль МДФ	382	70	22	2
10	КН.НМ.37.25.00.10.00-02	Фасад рамочный МДФ	1496	380	16	1
11	арт. 06181600	Основание кровати	2020	1600		1
12	арт. 060000250	Опора для основания	250	50		5



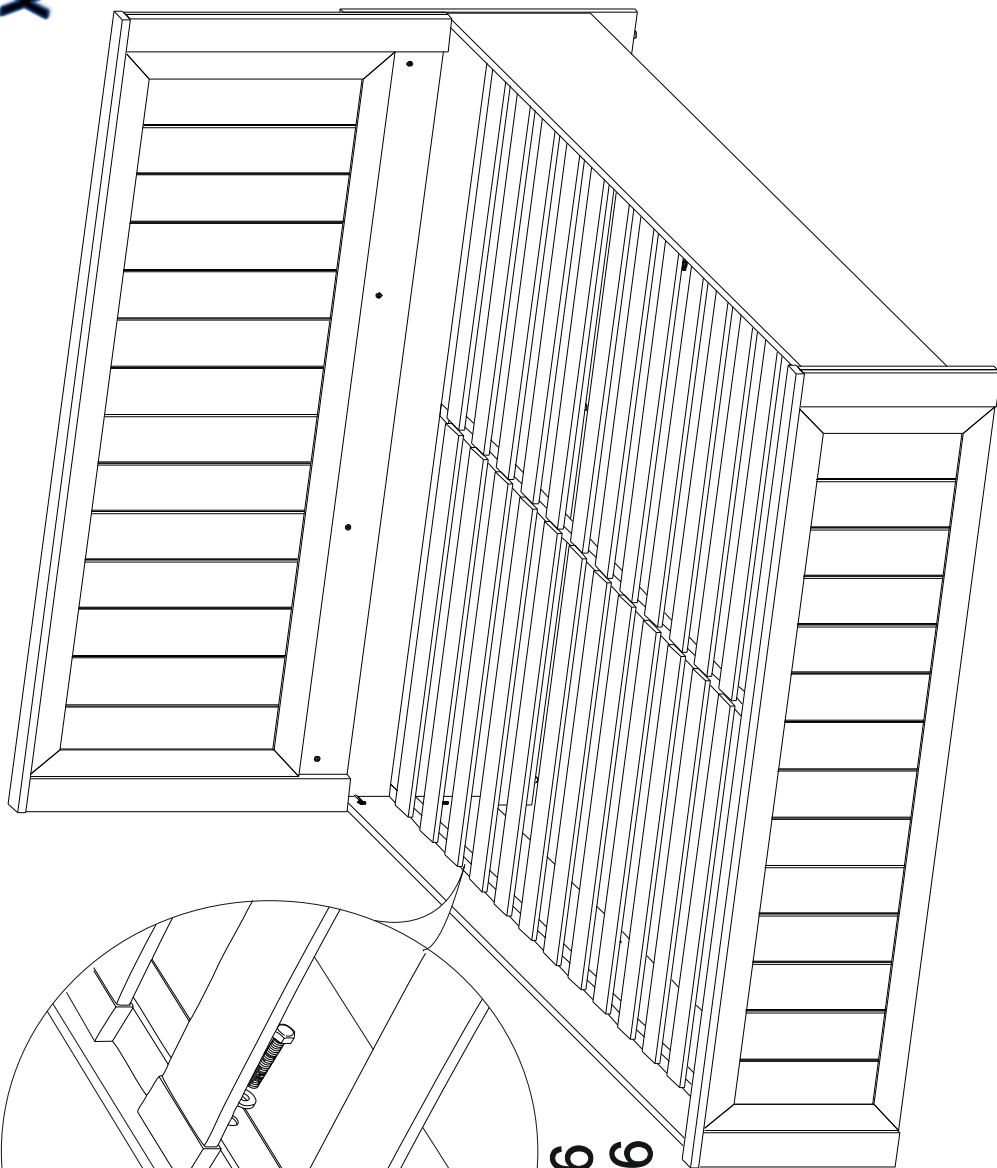
	b1 14 шт	b2 18 шт	b3 18 шт
	d5 4x30-5 шт	l2 6 шт	s2 M6x40-6 шт
	j9 M6x25-24шт.	b6 4 шт.	t3 M6-6шт.
	j6 M6x10-30 шт	s3* 6 шт.	d8 4 шт.

* - для кровати с ПМ

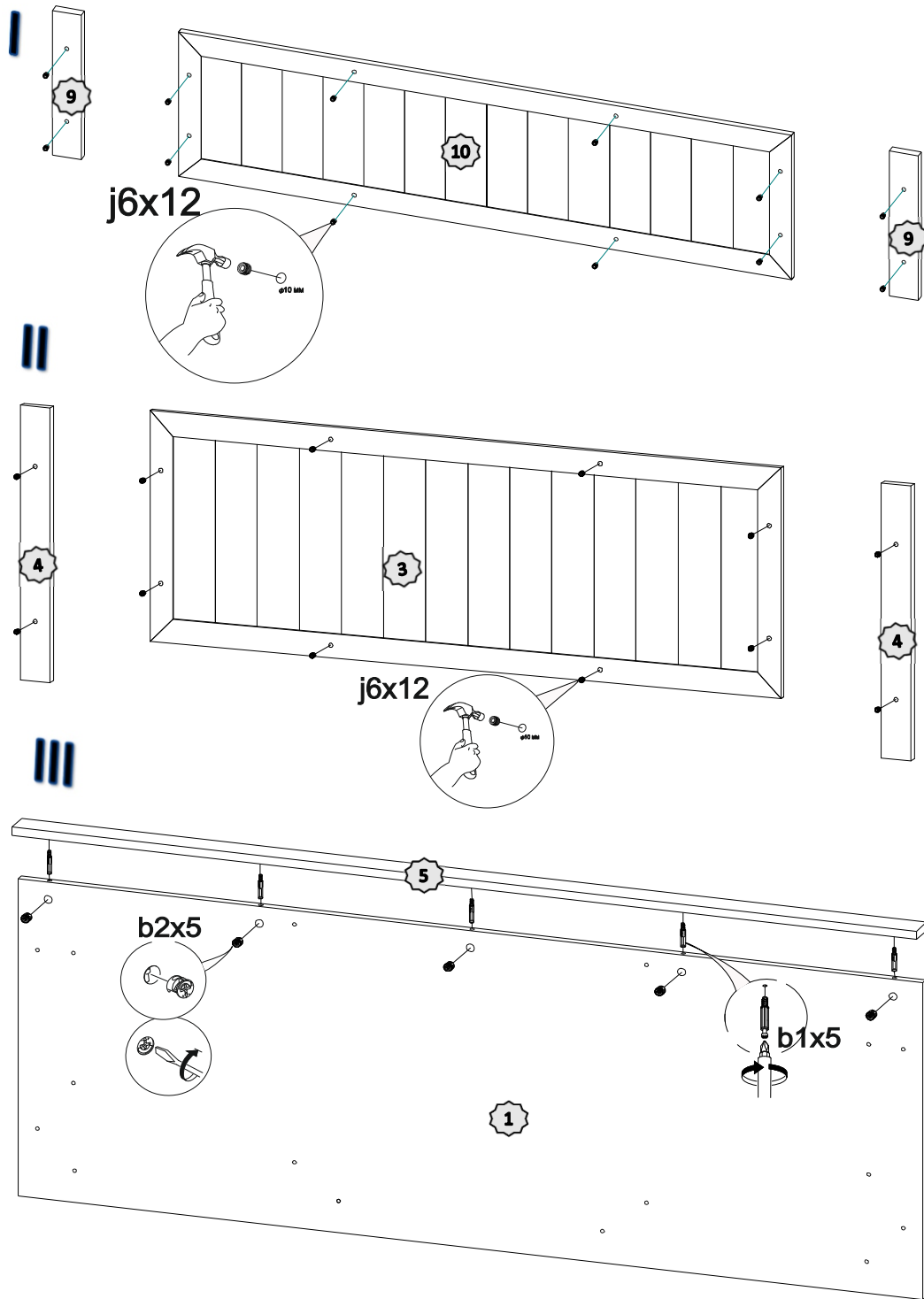
Важно: внешний вид фурнитуры может отличаться от указанного!!!



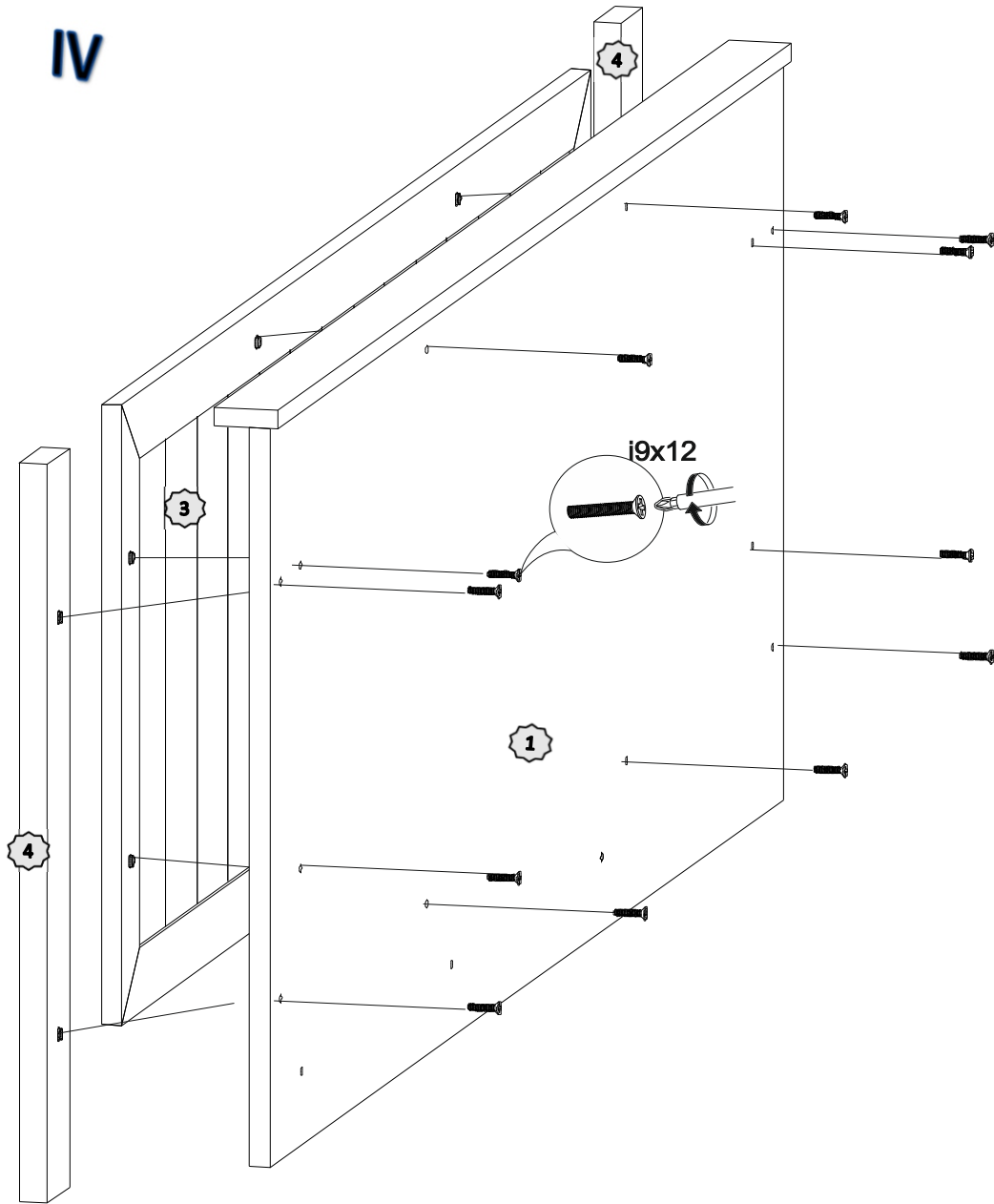
XII



t3x6
s2x6

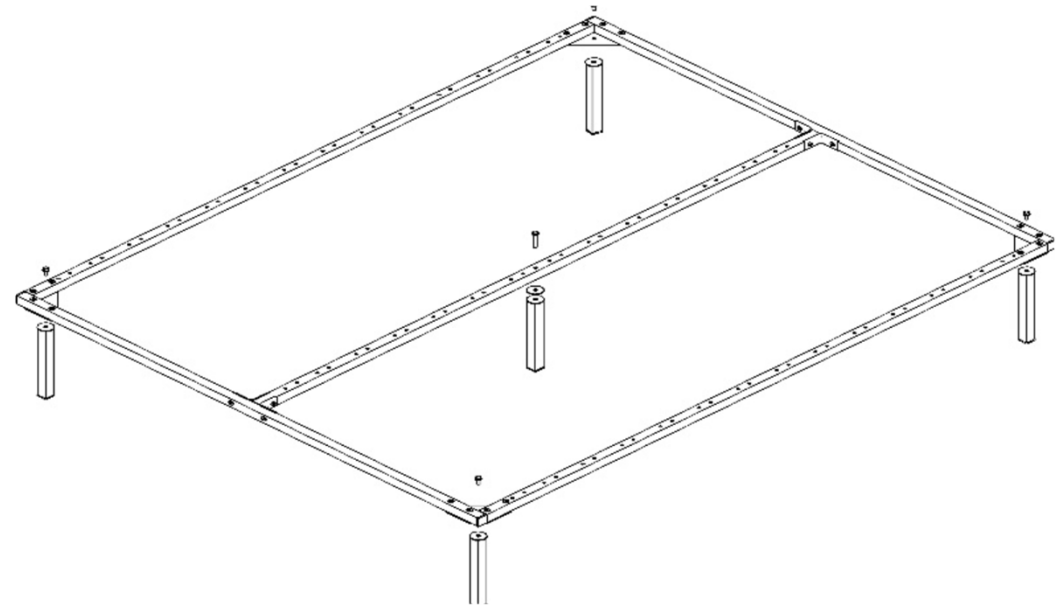


IV

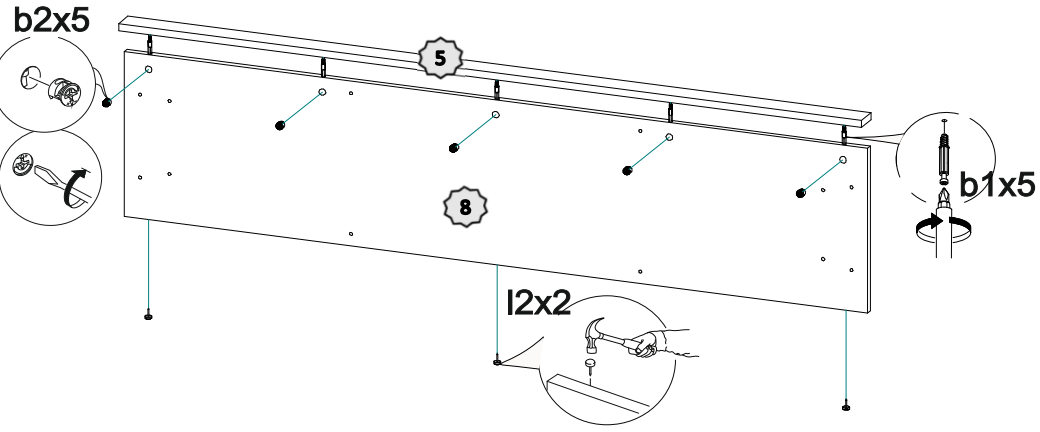


XI

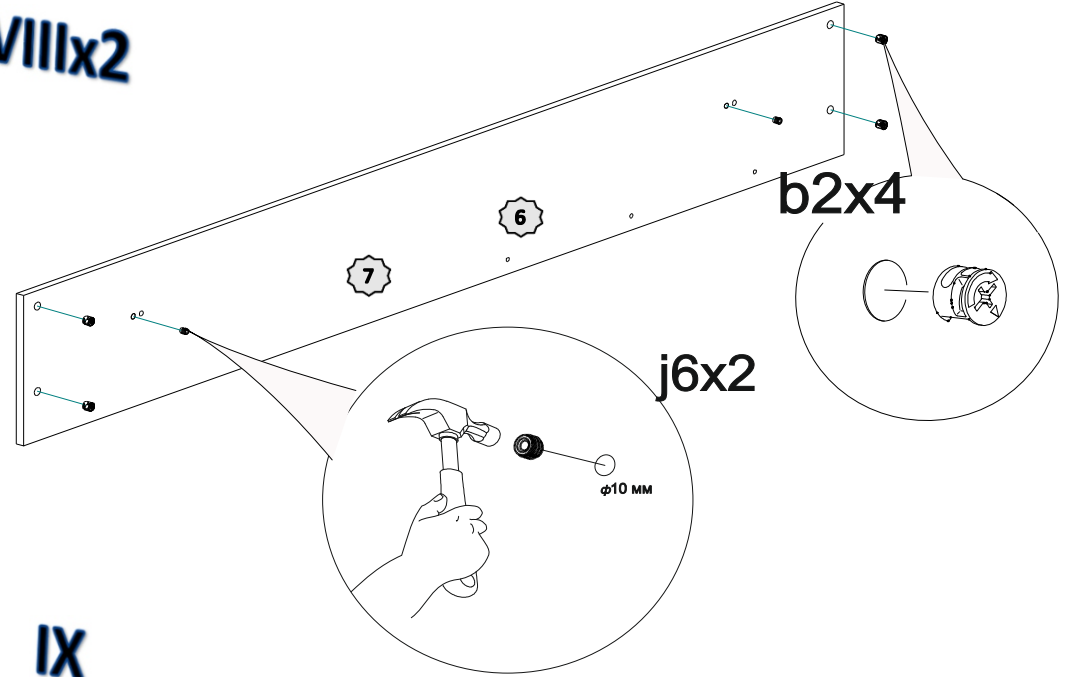
По инструкции соберите ортопедическое основание



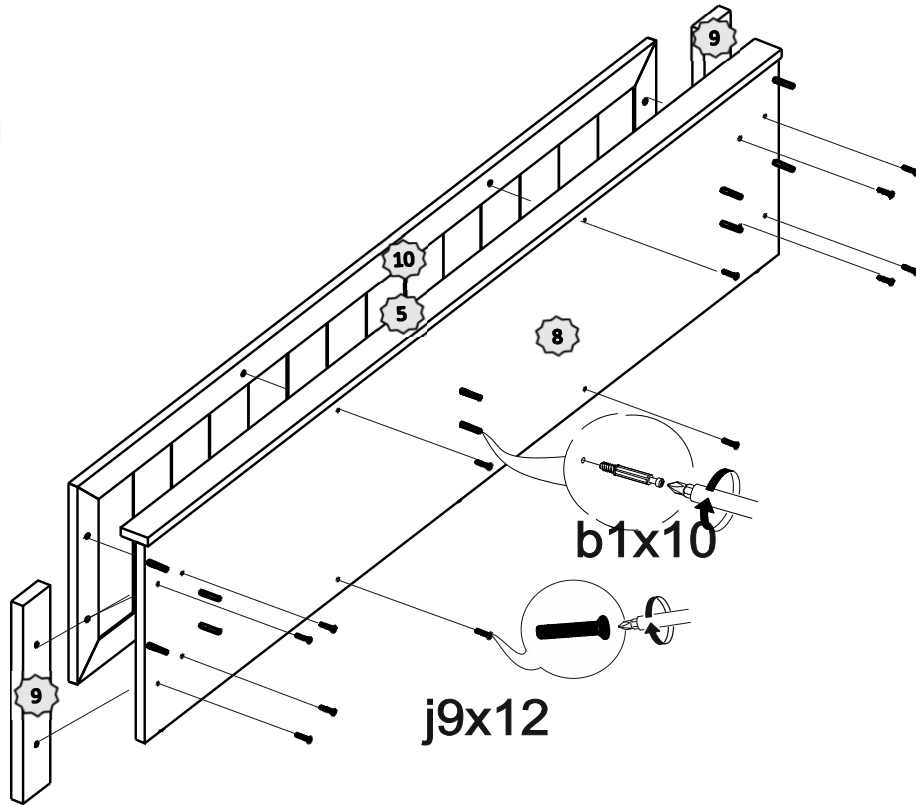
VI



VIIIx2



VII



IX

