



ООО МФ "Олимп - мебель"

ИНСТРУКЦИЯ ПО СБОРКЕ



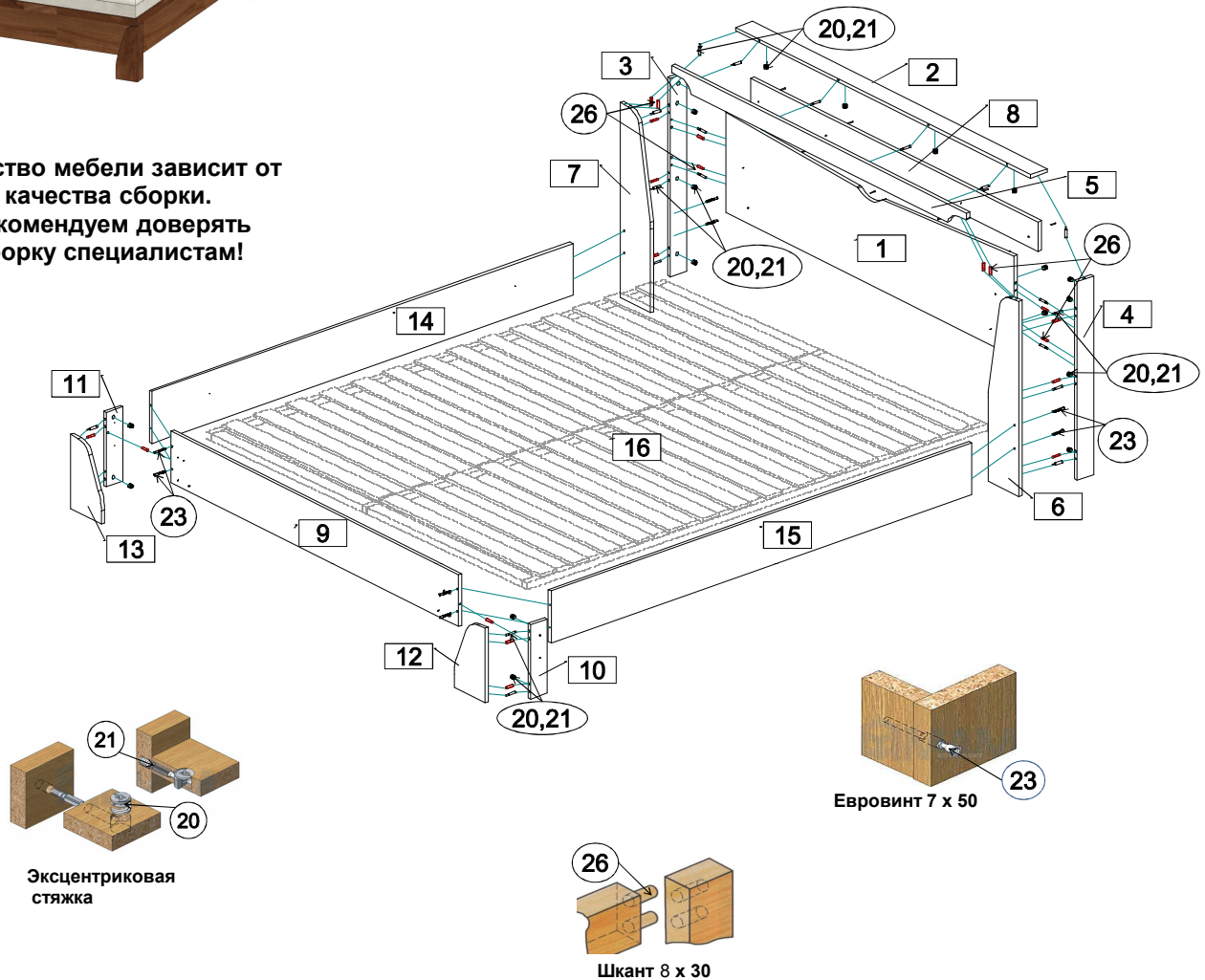
Кровать с ортопед.основанием 33.09 "Лючия" (1200)

864 x 1278 x 2134



*** Предприятие - изготовитель оставляет за собой право на внесение изменений в конструкторско - технологическую документацию, усовершенствование конструкции изделия и замену фурнитуры на аналогичную. Перед сборкой внимательно ознакомьтесь с данной инструкцией. Проверьте комплектность фурнитуры и разберите ее по назначению. Упаковку и прокладочный материал можно использовать в качестве подстилочного материала при сборке. Сборку производите на ровной поверхности. Подготовьте необходимые инструменты: плоскую и крестовую отвертки, дрель, рулетку.

Качество мебели зависит от качества сборки.
Рекомендуем доверять сборку специалистам!



Комплектовочная ведомость на детали

№	Обозначение	Наименование	Размеры, мм.	Кол.	Материал	Пакет №
1	КН.НМ.33.09.00.01.00	Спинка головная	1236 x 428	1	ЛДСП 16,0мм.	1/4
2	КН.НМ.33.09.00.02.00	Стенка горизонтальная	1276 x 80	1	ЛДСП 16,0мм.	1/4
3	КН.НМ.33.09.00.03.00-02	Стенка вертикальная	844 x 80	1	ЛДСП 16,0мм.	1/4
4	КН.НМ.33.09.00.04.00-02	Стенка вертикальная	844 x 80	1	ЛДСП 16,0мм.	1/4
5	КН.НМ.33.09.00.05.00	Накладка спинки головной	1278 x 80	1	ЛДСП 16,0мм.	1/4
6	КН.НМ.33.09.00.06.00-02	Накладка спинки головной	830 x 174	1	ЛДСП 16,0мм.	1/4
7	КН.НМ.33.09.00.07.00-02	Накладка спинки головной	830 x 174	1	ЛДСП 16,0мм.	1/4
8	КН.НМ.33.09.00.08.00	Планка декоративная	1236 x 125	1	ЛДСП 16,0мм. (венге)	1/4
9	КН.НМ.33.09.00.09.00	Спинка ножная	1236 x 220	1	ЛДСП 16,0мм.	2/4
10	КН.НМ.33.09.00.10.00-02	Стенка вертикальная	316 x 80	1	ЛДСП 16,0мм.	1/4
11	КН.НМ.33.09.00.11.00-02	Стенка вертикальная	316 x 80	1	ЛДСП 16,0мм.	1/4
12	КН.НМ.33.09.00.12.00-02	Накладка спинки ножной	316 x 174	1	ЛДСП 16,0мм.	1/4
13	КН.НМ.33.09.00.13.00-02	Накладка спинки ножной	316 x 174	1	ЛДСП 16,0мм.	1/4
14	КН.НМ.33.09.00.14.00-02	Царга	2006 x 220	1	ЛДСП 16,0мм.	2/4
15	КН.НМ.33.09.00.15.00-02	Царга	2006 x 220	1	ЛДСП 16,0мм.	2/4
16	Арт. 06171200	Основание кровати	2000 x 1200	1		3/4
17	Арт. 06000250	Опора для основания	250 x 50	5		4/4

Последовательность сборки:

На деталях поз. 9,14,15 в отверстия $\varnothing 10$ мм запрессуйте с помощью молотка гайки-футорки поз.31. На нижние кромки стенок вертикальных поз.3,4,10,11 и накладок поз.6,7,12,13 установите подпятники с гвоздем (поз.27). Соедините стенки вертикальные поз.3,4 со спинкой головной поз.1 и с накладками поз.6,7 стяжкой эксцентриковой (поз.20,21) и шкантами (поз.26). Соедините стенку горизонтальную поз.2 с накладкой поз.5 стяжкой эксцентриковой (поз.20,21), затем соедините их со стенками вертикальными поз.3,4 и накладками поз.6,7 стяжкой эксцентриковой (поз.20,21) и шкантами (поз.26). Закрепите на спинке головной поз.1 планку декоративную поз.8 и накладку поз.6,7 шурупами (поз.30). Соедините между собой стенку вертикальную поз.10 (11) и накладку поз.12 (13) стяжкой эксцентриковой (поз.20,21) и шкантами (поз.26). Соедините царги поз.14,15 с накладками поз.6,7 и со спинкой ножной поз.9 евроинтами (поз.23). Соедините стенки вертикальные поз.10,11 и накладки поз.12,13 со спинкой ножной поз.9 и царгами поз.14,15 шкантами (поз.26) и шурупами (поз.30). Установите заглушки (поз.22,24). Соберите ортопедическое основание поз.16,17, согласно прилагаемой к нему инструкции по сборке и установите его в проем кровати. Закрепите основание к спинке ножной поз.9 и царгам поз.14,15 болтами с шайбами (поз.28,29).

Допустимая распределенная нагрузка на одно спальное место с учетом веса матраса не более 150 кг

Комплектовочная ведомость на фурнитуру

№	Наименование	Кол.
20	Эксцентрик	20
21	Дюбель ввинчиваемый DU 232 оцин. D=5мм.	20
22	Заглушка для эксцентрика	20
23	Евроинт 7x50	8
24	Заглушка для евроинта	8
25	Ключ для евроинта	1
26	Шкант 8x30 без клея	20
27	Подпятник с гвоздем	8
28	Болт М6x40	6
29	Шайба М6	6
30	Шуруп 4x30	23
31	Гайка-футорка L=10 мм	6



ПРАВИЛА И УСЛОВИЯ БЕЗОПАСНОЙ ЭКСПЛУАТАЦИИ.

1. Рекомендации по уходу за мебелью и ее эксплуатации

1.1 Помещение, в котором хранится или эксплуатируется мебель должно быть сухим с температурой воздуха не ниже +5С и не выше 40С. Необходимо предохранять поверхность изделия от механических повреждений. Допускается протирать поверхность сухой или влажной салфеткой без применения химических веществ.

2. Требования безопасности мебельной продукции при эксплуатации.

2.1 Использование мебельной продукции, выпущенной в обращение, должно осуществляться по назначению мебели, указанному в маркировке, инструкции по по сборке, эксплуатации и уходу, а также (при необходимости) с учетом допустимых предельных нагрузок, указанных изготовителем.

2.2 Мебельная продукция, поставляемая в разобранном виде, должна собираться в соответствии с приложенной изготовителем инструкцией по сборке, включающей комплектующую ведомость и схему монтажа.

2.3 При эксплуатации мебельной продукции необходимо исключить попадание воды и иных жидкостей на элементы изделий мебели, соприкасающихся с полом. При монтаже моек, раковин в изделиях мебели для кухонь, ванных комнат, лабораторной мебели должна быть предусмотрена их гидроизоляция в местах контакта с поверхностью корпуса изделия мебели.

2.4 При установке изделий мебели в непосредственной близости от нагревательных и отопительных приборов их поверхности во время эксплуатации должны быть защищены от нагрева. Температура нагрева элементов мебели не должна превышать +40С.

ГАРАНТИЙНЫЙ ТАЛОН

Изготовитель гарантирует соответствие мебели требованиям ГОСТ 16371-2014 "Мебель. Общие технические условия.", ТР ТС 025/2012 "О безопасности мебельной продукции." и ГОСТ 19917-2014 "Мебель для сидения и лежания. Общие технические условия." при соблюдении условий транспортирования, хранения, сборки и эксплуатации. В течении действия гарантийного срока изготовитель рассматривает претензии потребителей по качеству мебели и производит ремонт или замену деталей изделия.

Гарантийный срок эксплуатации: мебель бытовая - 24 месяца, мебель сидения и лежания - 18 месяцев, мебель детская - 18 месяцев, мебель детская для сидения и лежания - 12 месяцев. Гарантийный срок при розничной продаже через торговую сеть исчисляется со дня продажи мебели.

Условия гарантии.

Претензии по некомплектности фурнитуры принимаются с предъявлением инструкции по сборке и гарантийным талоном (копия).

Претензии по качеству деталей принимаются с предъявлением этикетки от упаковки.

Все гарантийные работы производятся только при предъявлении настоящего гарантийного талона.

СВИДЕТЕЛЬСТВО О ПРИЕМКЕ. ЗАКАЗ №

Мебель соответствует ГОСТ 16371-2014, ГОСТ 19917-2014 и ТРТС 025/2012 и признана годной к эксплуатации.

Дата выпуска изделия _____

Дата реализации _____

С условиями гарантийного обслуживания ознакомлен _____

Талон сохранять в течении гарантийного срока.

(подпись покупателя)

Срок службы изделия 10 лет.

Претензии принимаются по адресу:

606400 Российская Федерация, Нижегородская обл.,

г.Балахна, ул. Челюскинцев, д. 27.

WEB-адрес: www.olmeko.ru Тел./факс: 8(83144)6-67-77

