

Рекомендации по обслуживанию и эксплуатации за мебелью

Качество и комплектность изделия рекомендуется проверять в магазине при покупке в распакованном виде.

Рекомендуется привлекать для сборки изделия квалифицированных специалистов.

Мебель должна храниться и эксплуатироваться в помещениях с температурой не ниже +5°C и не выше +40°C и относительной влажностью от 45% до 70%.

Сборка изделия должна производиться в порядке, изложенном в настоящей инструкции. В процессе эксплуатации изделий необходимо периодически затягивать ослабленные винтовые соединения. В случае необходимости перемещения изделия по помещению перед перестановкой необходимо полностью освободить его от груза (одежда, матрас и т.п.). Во избежание поломки изделия передвижение производить приподнимая его над уровнем пола.

Поверхность деталей мебели следует беречь от попадания влаги во избежание разбухания и отклеивания кромки.

Не допускается расположение мебели ближе 50 см от отопительных приборов и других источников тепла, а также под прямыми солнечными лучами. Вызывает ускоренное старение, выцветание покрытия и деформацию деталей мебели.

Не допускается попадание на поверхности деталей агрессивных жидкостей (спирт, бензин, ацетон и т.п.).

Пыль с поверхности деталей мебели удалять чистой и сухой салфеткой из мягкой ткани (фланель, плюш и т.п.).

Для очистки поверхности мебели от загрязнений использовать только специальные средства по уходу за мебелью, соответствующие характеру материала покрытия (необходимо ознакомиться с инструкцией производителя).

Любые поверхности мебели необходимо беречь от ударов твердыми предметами во избежание появления царапин, вмятин, трещин, сколов и т.п.

При эксплуатации изделий со стеклянными дверями, полками и зеркалами важно помнить, что эксплуатация деталей из стекла и зеркала с трещиной сопряжена с риском получения травмы. При появлении трещин необходимо немедленно заменить поврежденную деталь.

Не допускается эксплуатация мебели для лежания без матраса. Не рекомендуется вставать ногами на изделия, сидеть на подлокотниках. Во избежание несчастных случаев и повреждения купленной Вами мебели не разрешайте детям прыгать на кровати. Нагрузка должна распределяться равномерно и не превышать разрешенную допустимую нагрузку.

Важно: несоблюдение вышеизложенных рекомендаций, повлекшее возникновение недостатков изделия, может являться основанием для утраты права на гарантийное обслуживание.

Гарантии изготовителя

Гарантийный срок эксплуатации изделия составляет: мебель бытовая – 24 мес., мебель для сидения и лежания, мебель детская – 18 мес., мебель детская для сидения и лежания – 12 мес. Гарантийный срок при розничной продаже через торговую сеть исчисляется со дня продажи мебели.

В период гарантийного срока изготовитель гарантирует ремонт изделий или его замену, если потребителем не нарушены правила транспортирования, хранения сборки и эксплуатации.

Претензии предъявляются потребителем непосредственно в торговую организацию, в которой была приобретена мебель, предъявив настоящую «инструкцию по сборке» и копию товарного чека.

Предприятие-изготовитель оставляет за собой право вносить изменения в конструкцию изделия (в том числе замену фурнитуры), не ухудшающие его конструктивные и эксплуатационные характеристики.

Важно: сохраняйте, пожалуйста, инструкцию в случае повторной сборки мебели или рекламаций. В случае составления рекламации пользуйтесь обозначениями из данной инструкции по сборке.

С условиями гарантийного обслуживания, а также с рекомендациями по обслуживанию и эксплуатации за мебелью ознакомлен:

_____ (подпись клиента)

ООО МФ "Олимп-мебель" 606400 Россия, Нижегородская обл., г.Балахна,
ул.Челюскинцев 27

 ОЛМЕКО®
мебельная фабрика



Срок службы 10 лет

ЕАЭС N RU Д-РУ ДМ46.В.00577/20 Мебель бытовая в наборе на каркасе
из древесных материалов (кроме детской)
пр.КН.НМ.70.03.00.00.00

Тумба под ТВ «Атланта»

Дата: _____ Штамп ОТК: _____ Соответствует требованиям: ТР ТС 025/2012
ГОСТ 16371-2014, ГОСТ 19917-2014

Гарантийный срок: Мебель бытовая - 24 мес., мебель детская - 18 мес., мебель для
сидения и лежания - 18 мес., мебель детская для сидения и лежания - 12 мес.



Инструкция по сборке

Тумба под ТВ 70.03 «Атланта»

пр. КН.НМ.70.03.00.00.00

736 x 1508 x 445

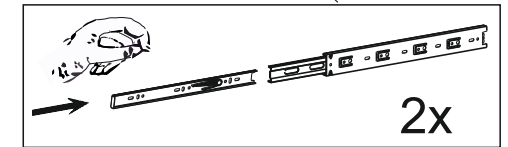
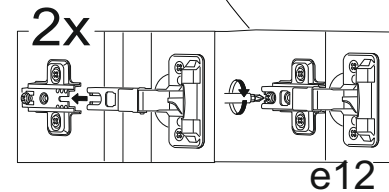
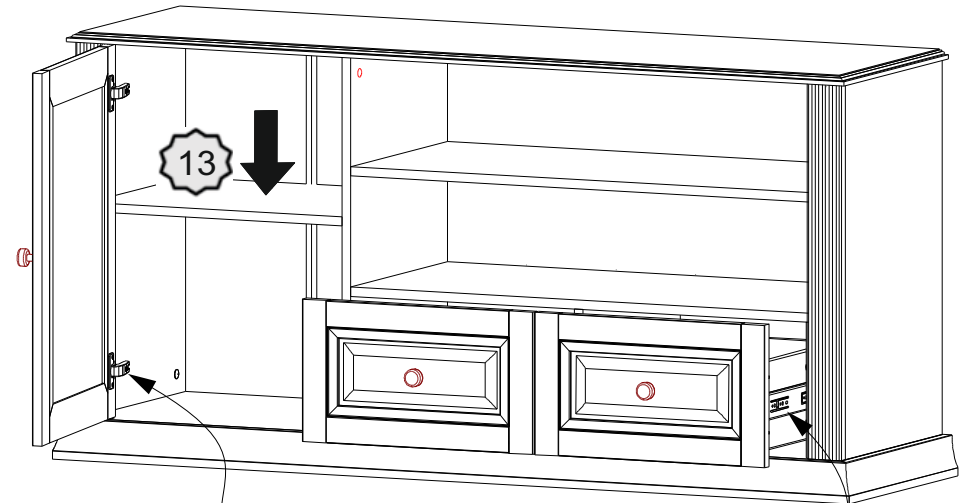
(высота x ширина x глубина)

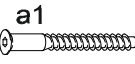





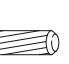







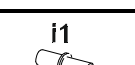





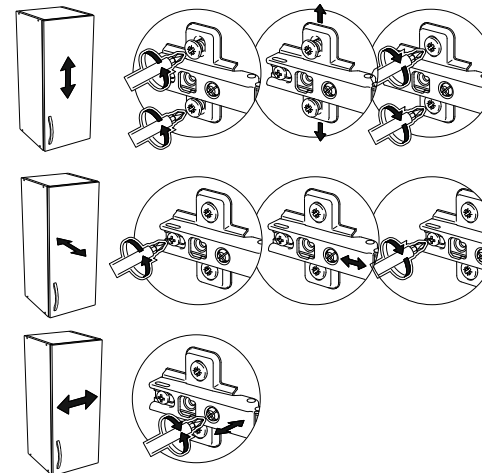
ООО МФ "Олимп-мебель"

Россия, 606400, Нижегородская область, г. Балахна, ул. Челюскинцев, 27
тел. 8(831) 266-00-29
сайт: www.olmeko.ru

№	Обозначение	Наименование	Размеры детали, мм.			Кол.
			длина	ширина	толщина	
2	КН.НМ.70.01.00.02.00	Фасад в сборе	436	644	18	1
3	КН.НМ.70.01.00.03.00	Фасад в сборе	436	246	18	2
4	КН.НМ.70.03.00.00.30	Крышка	1472	424	16	1
5	КН.НМ.70.03.00.00.02	Дно	1452	414	16	1
6	КН.НМ.70.03.00.00.03	Стенка горизонтальная	920	394	16	1
7	КН.НМ.70.03.00.00.04	Стенка горизонтальная	920	394	16	1
8	КН.НМ.70.03.00.00.36	Профиль передний	1508			1
10	КН.НМ.70.03.00.00.31	Стенка боковая левая	650	394	16	1
11	КН.НМ.70.03.00.00.32	Перегородка	650	394	16	1
12	КН.НМ.70.03.00.00.33	Стенка боковая правая	650	394	16	1
13	КН.НМ.70.03.00.00.10	Полка	478	392	16	1
15	КН.НМ.70.01.00.00.11	Стенка ящика задняя	366	150	16	2
16	КН.НМ.70.01.00.00.12	Стенка ящика левая	350	150	16	2
17	КН.НМ.70.01.00.00.13	Стенка ящика правая	350	150	16	2
18	КН.НМ.70.01.00.00.22	Профиль боковой левый	442			1
19	КН.НМ.70.03.00.00.12	Перегородка	394	234	16	1
20	КН.НМ.70.03.00.00.13	Перегородка	394	234	16	1
22	КН.НМ.70.03.00.00.37	Профиль вертикальный	650			2
24	КН.НМ.70.01.00.00.20	Дно ящика ДВПО	396	358	2,5	2
27	КН.НМ.70.03.00.00.35	Стенка задняя ДВПО	942	422	2,5	1
28	КН.НМ.70.03.00.00.25	Стенка задняя ДВПО	942	256	2,5	1
29	КН.НМ.70.03.00.00.34	Стенка задняя ДВПО	249	679	2,5	2
33		Профиль соединительный	640			1
34	КН.НМ.70.03.00.00.23	Профиль боковой правый	442			1

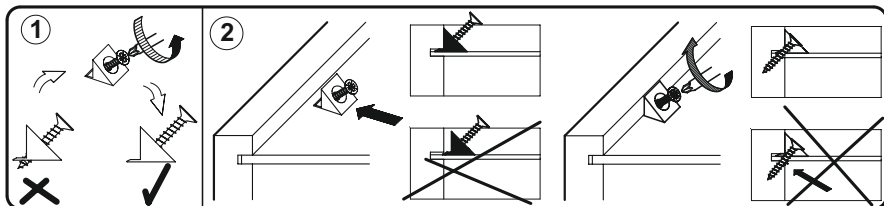


a1  8 шт	a2  8 шт	a3  1 шт	j3  M4x12 - 2 шт	f3  12 шт.	f2  4 шт.	g1  2 шт.
b1  38 шт	b2  38 шт	b3  38 шт	c2  350мм - 2 шт	f1  11 шт	d2  3,5x16 - 154 шт	h13  3 шт
i1  4 шт	e12  для фальшпанели (с доводчиком) - 2 шт	i5  6 шт	 1 шт			

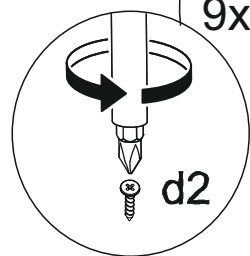
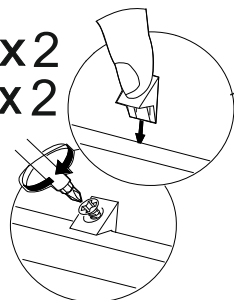


Важно: внешний вид фурнитуры может отличаться от указанного!!!

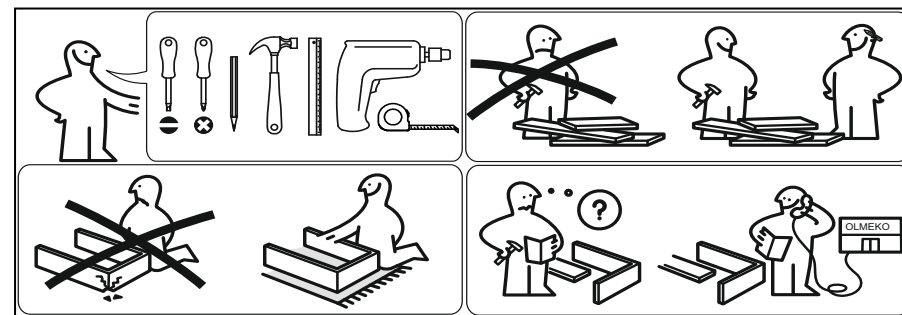
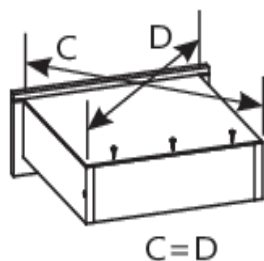
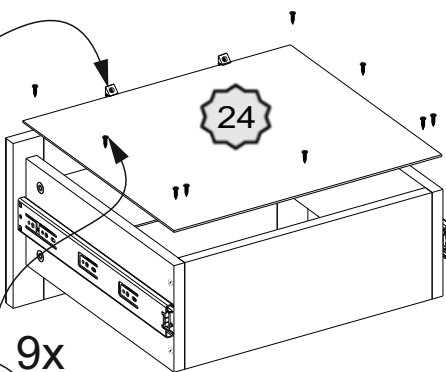
14
2x



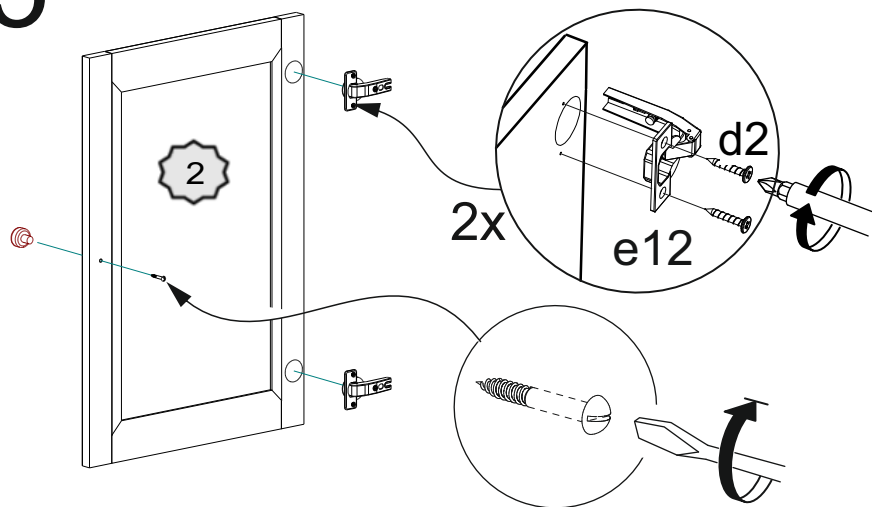
f2x2
d2x2



9x

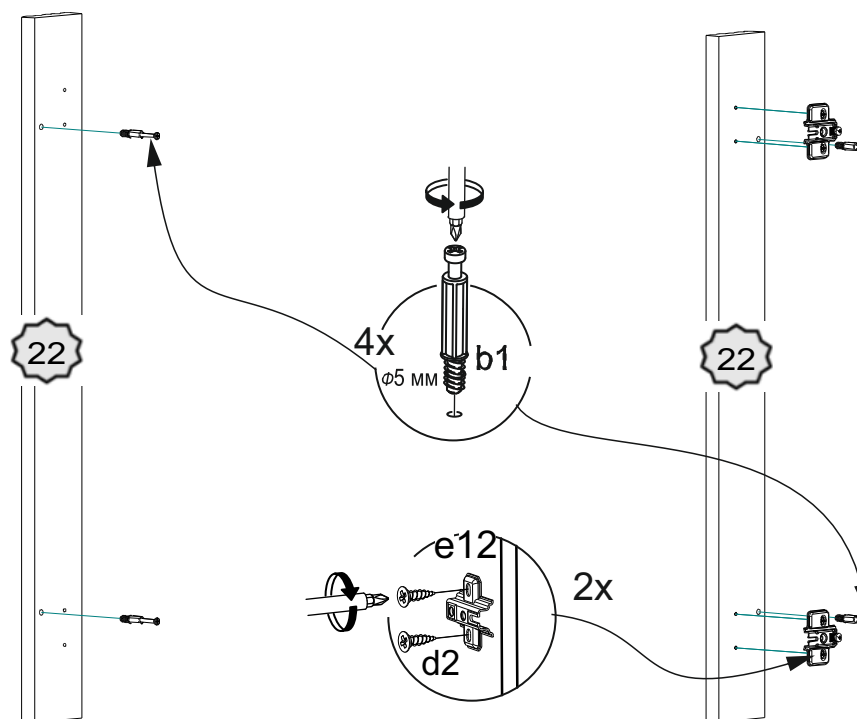


15



2x

d2
e12

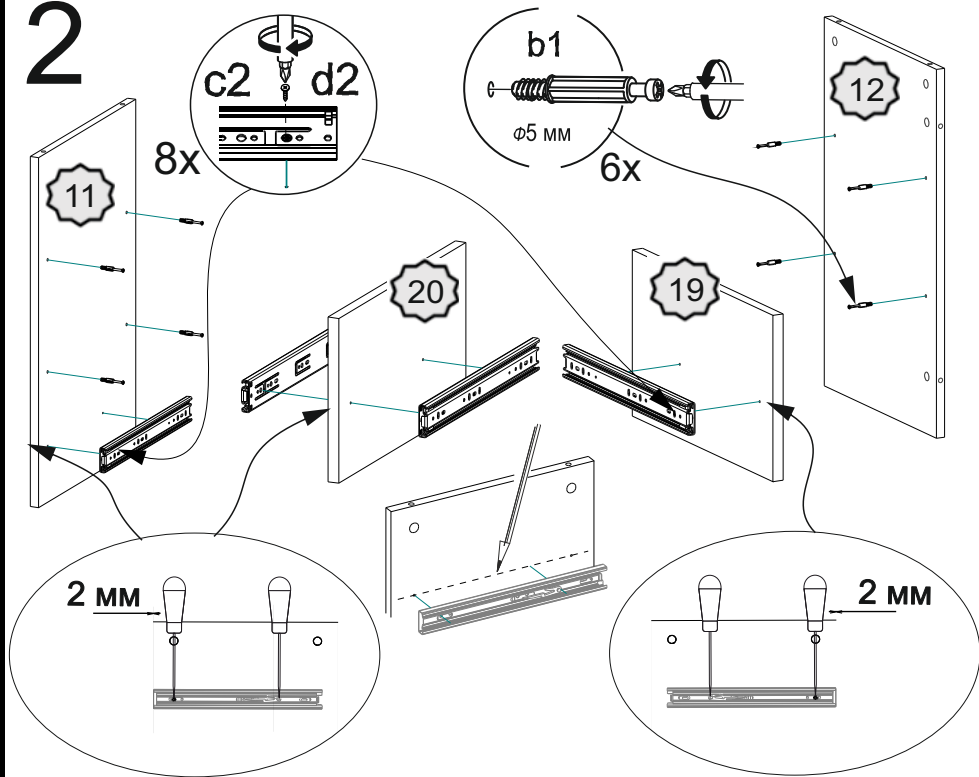


4x
ø5 MM
b1

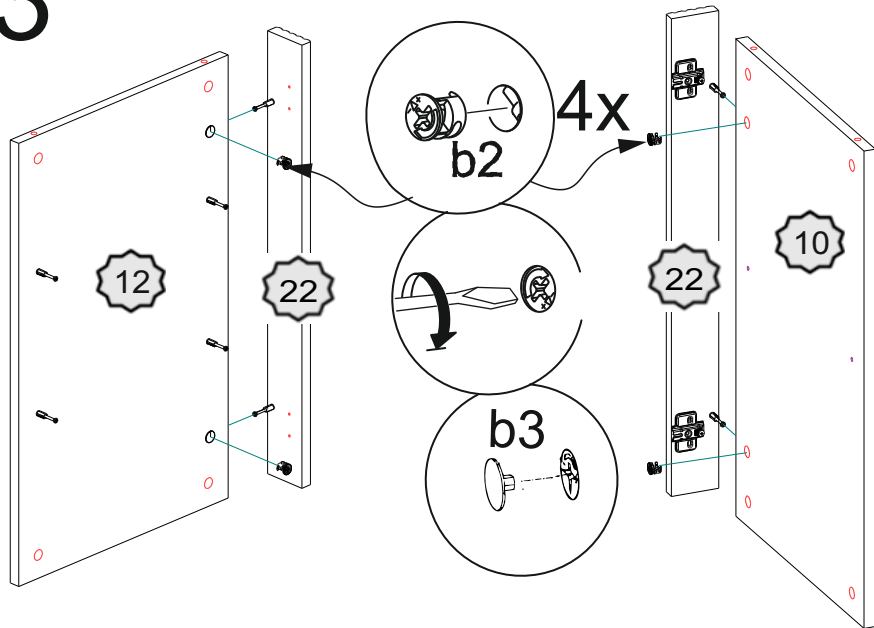
e12
d2
2x

1

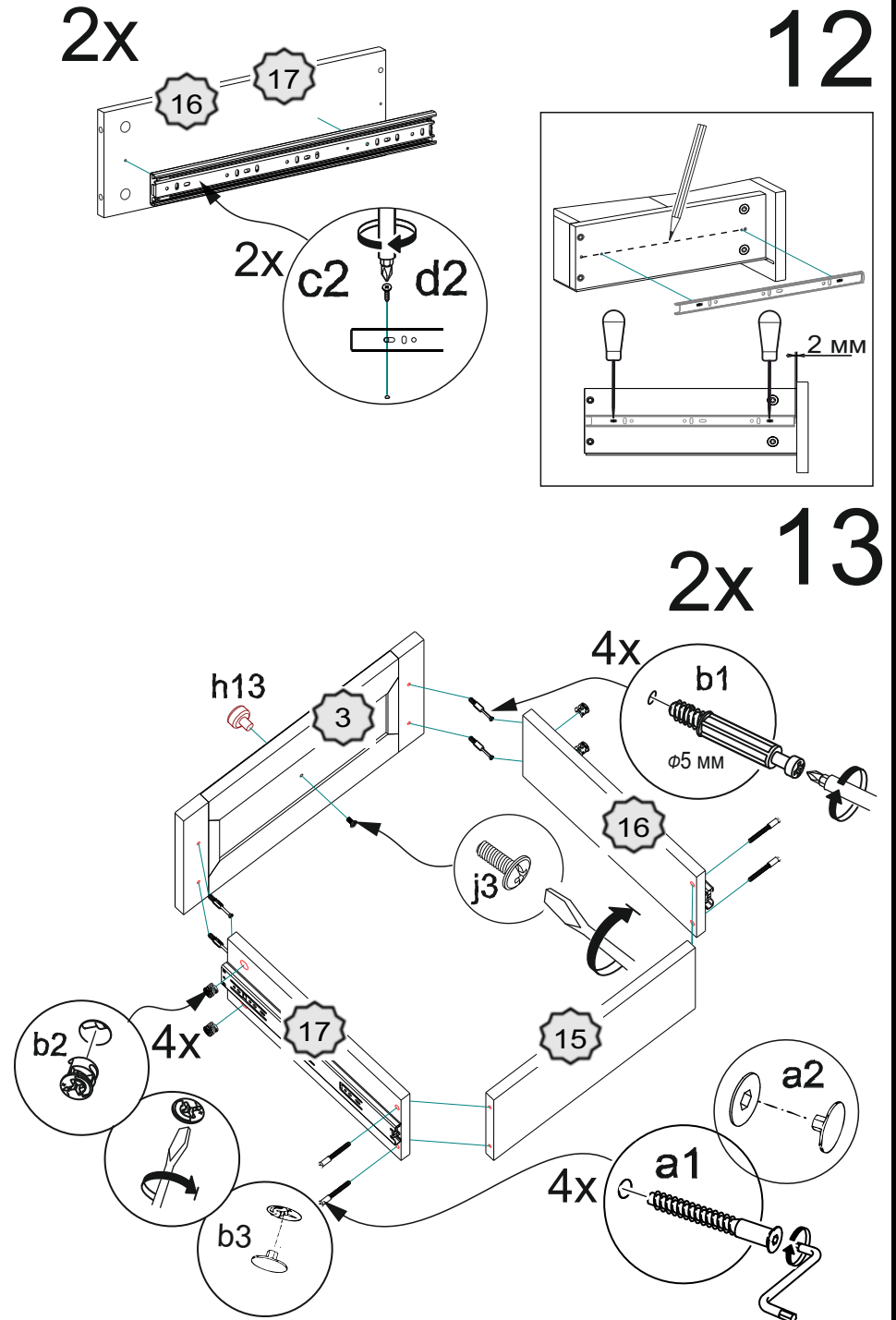
2



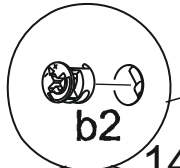
3



2x

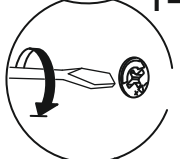


10

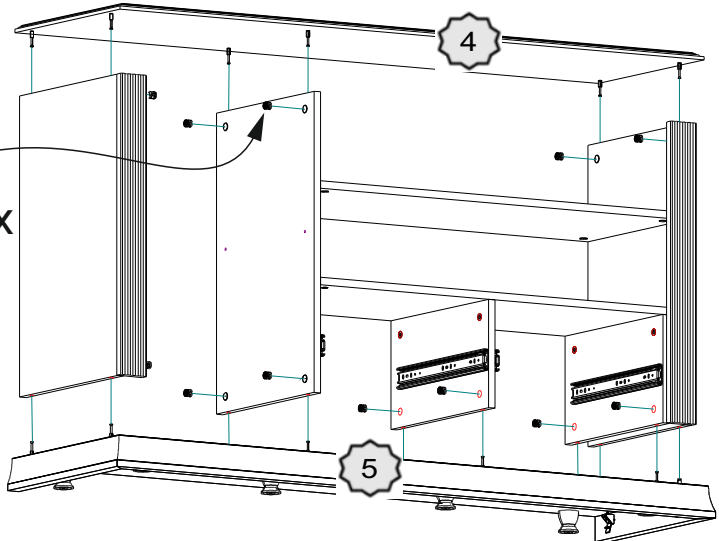


b2

14x

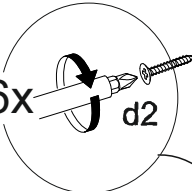


b3

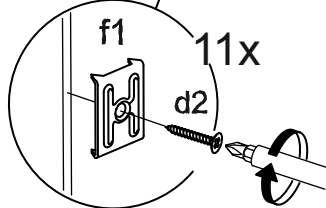
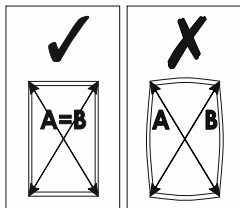
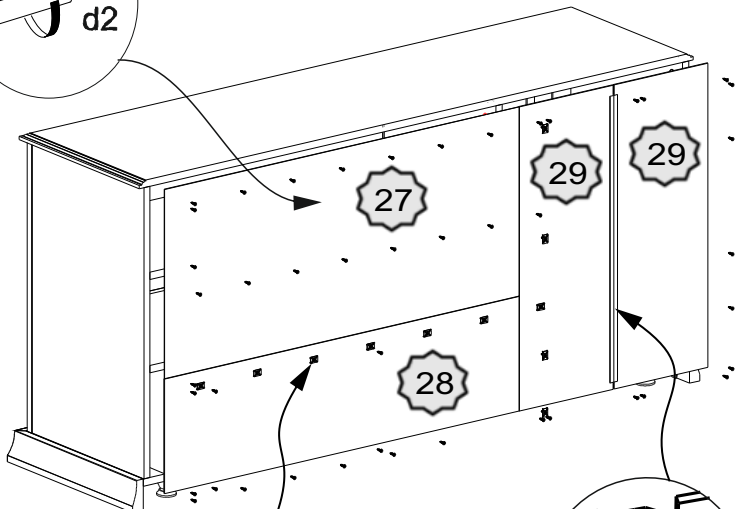


11

46x



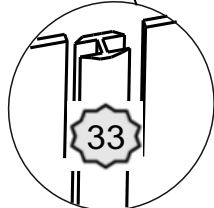
d2



f1

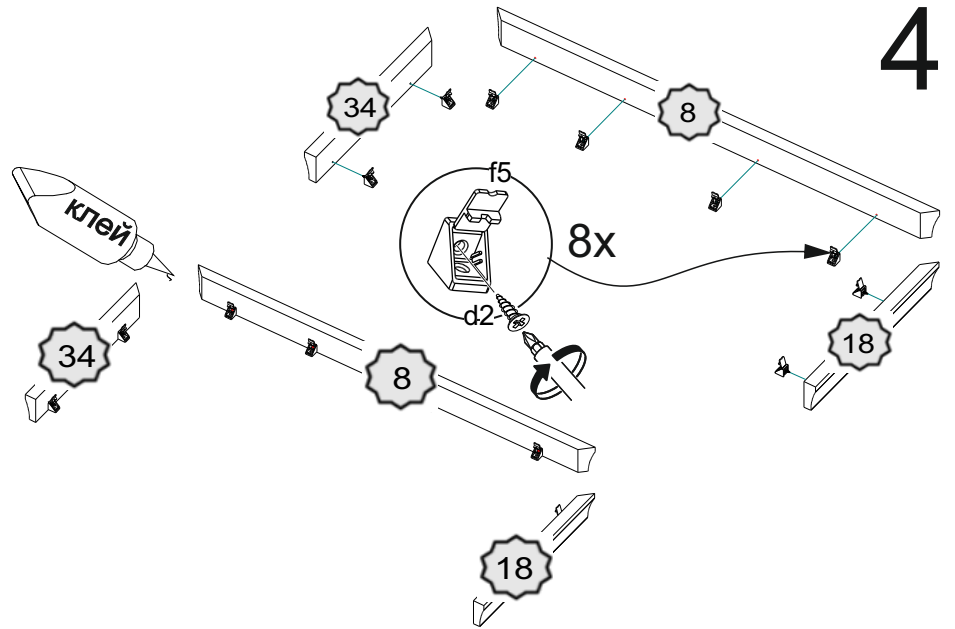
11x

d2



33

4



34

f5

8x

34

8

18



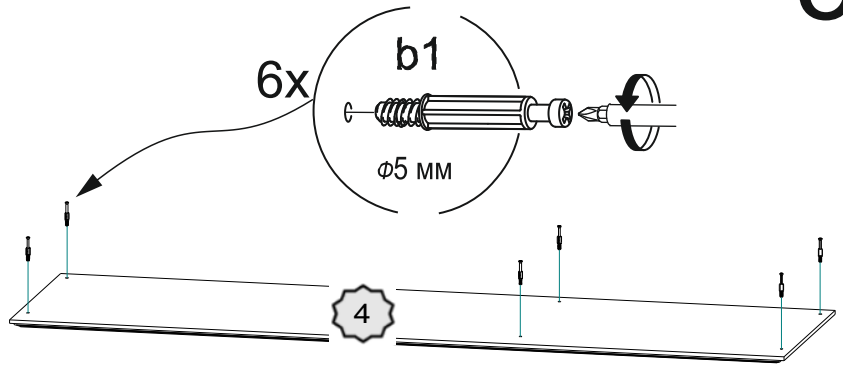
Нанести клей на склеиваемые поверхности тонким слоем. Выдержать 15 минут. Повторно нанести клей на склеиваемые поверхности. Плотно прижать на 1 минуту, выровняв стык. Устанавливать карниз через 15 минут.

5

6x

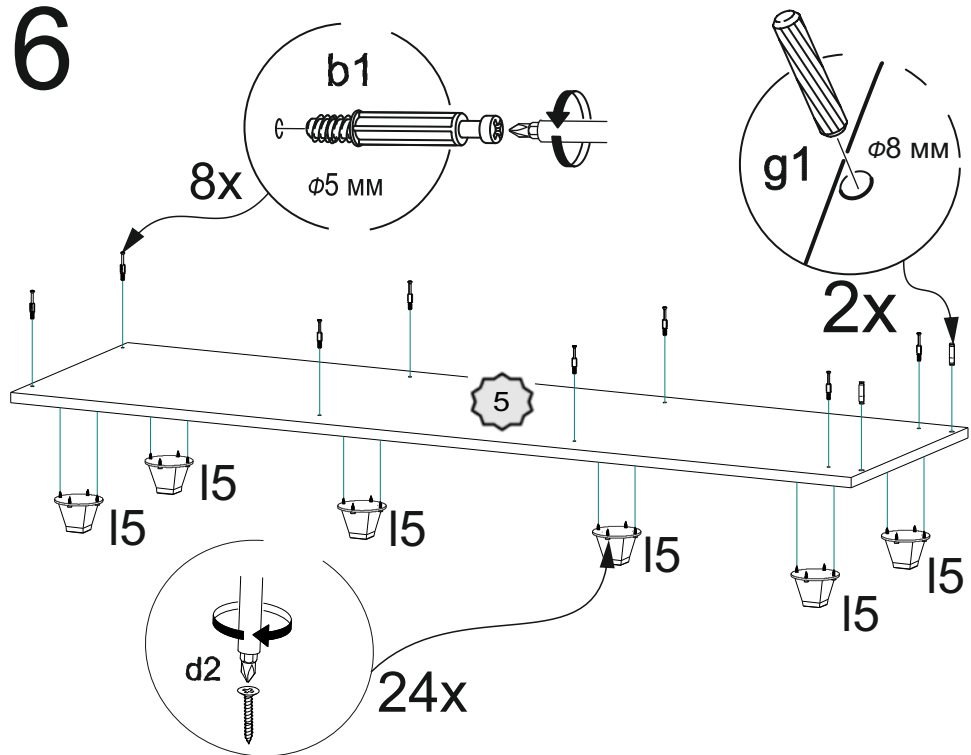
b1

φ5 мм

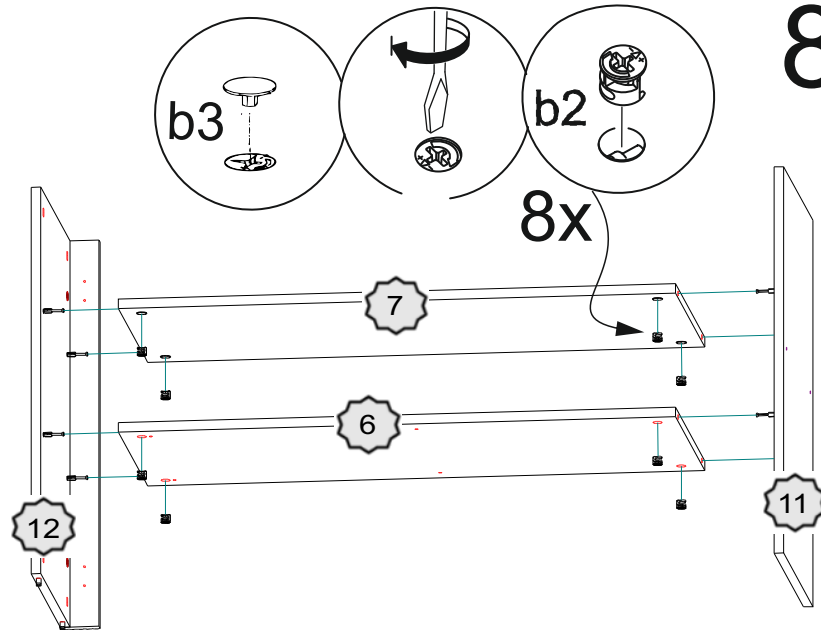


4

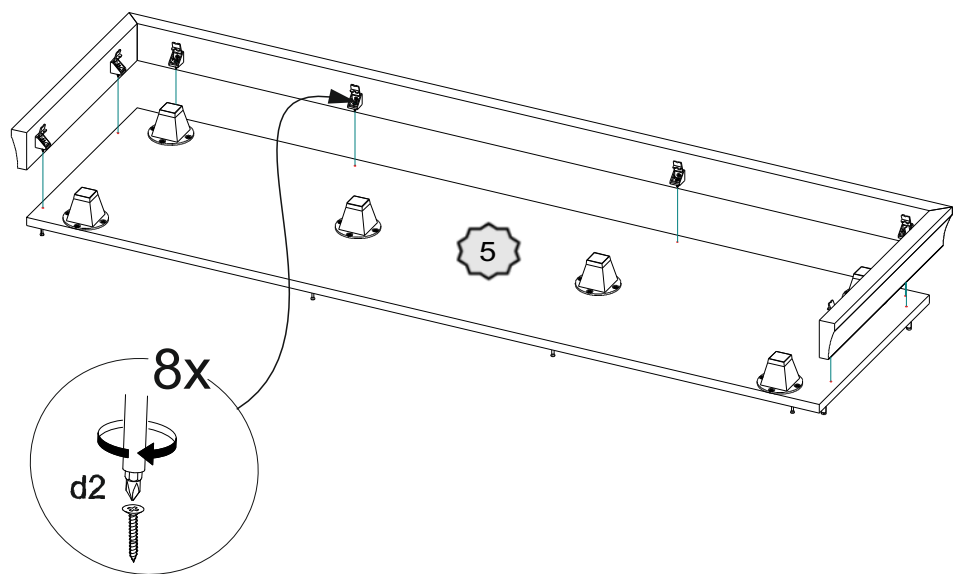
6



8



7



9

