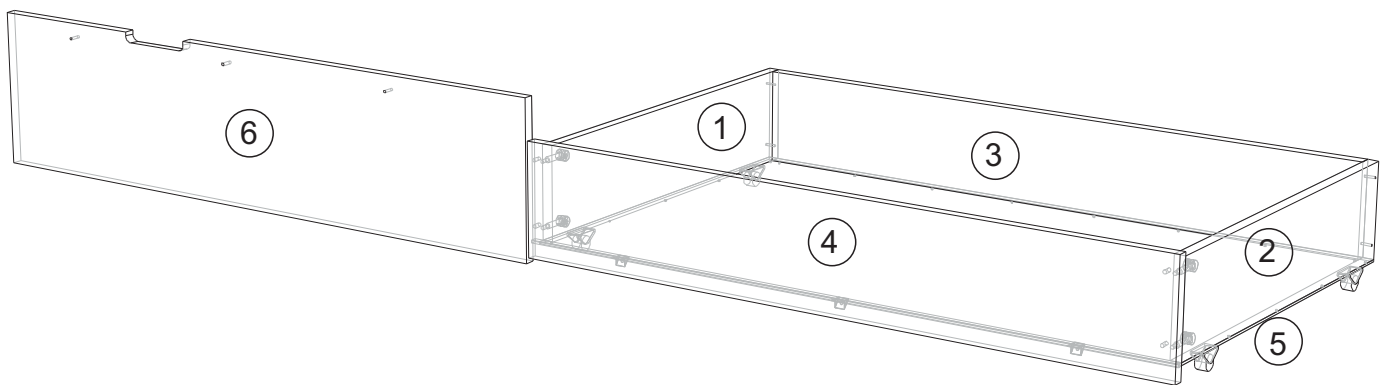




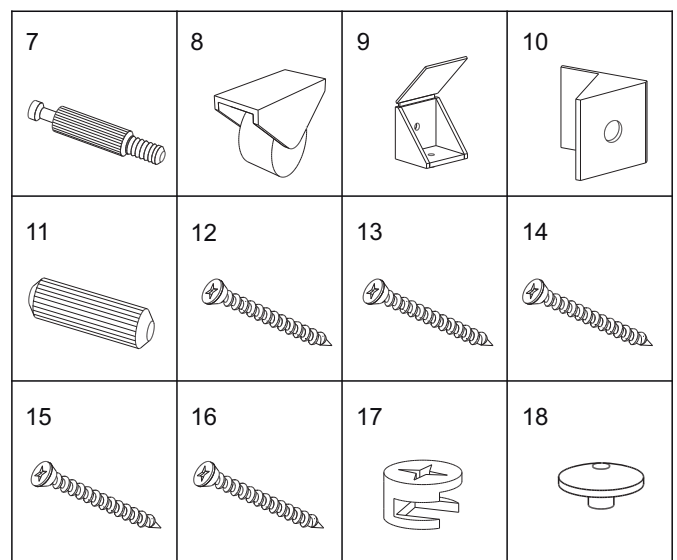
## Ящик универсальный (для кровати 900)

\*\*\* Предприятие - изготовитель оставляет за собой право на внесение изменений в конструкторско - технологическую документацию, усовершенствование конструкции изделия и замену фурнитуры на аналогичную. Перед сборкой внимательно ознакомьтесь с данной инструкцией. Проверьте комплектность фурнитуры и разберите ее по назначению. Упаковку и прокладочный материал можно использовать в качестве подстилочного материала при сборке. Сборку производите на ровной поверхности.



№	Обозначение	Наименование	Размер	Кол-во	Материал	Пакет
1	01.16.0580.0140.4040.01-0	Стенка ящика боковая левая	580*140	1	ЛДСП 16	1/1
2	01.16.0580.0140.4040.02-0	Стенка ящика боковая правая	580*140	1	ЛДСП 16	1/1
3	01.16.0966.0140.4000.00-0	Стенка ящика задняя	966*140	1	ЛДСП 16	1/1
4	01.16.1012.0170.4444.01-0	Фасадная стенка ящика	1012*170	1	ЛДСП 16	1/1
5	01.16.0588.0998.0000.00-0	Дно ящика ДВПО	588*998	1	ДВПО 3,2	1/1
6	01.16.1002.0240.4440.01-0	Фальшпанель	1002*240	1	ЛДСП 16	1/1

№	Наименование	Кол-во
7	Дюбель ввинчиваемый	4
8	Опора прямоходная	4
9	Уголок мебельный пластмассовый	2
10	Фиксатор для задней стенки	4
11	Шкант 8*50	4
12	Шуруп 3*16	22
13	Шуруп 3,5*16	8
14	Шуруп 4*16	4
15	Шуруп 4*25	3
16	Шуруп 4*30	4
17	Эксцентрик	4
18	Заглушка для эксцентрика	4





# Ящик универсальный

## (для кровати 900)

### Инструкция по сборке

Внимательно ознакомьтесь со схемой сборки, сверяясь с комплектовочной ведомостью на изделие. Согласно комплектовочной ведомости определите расположение деталей в изделии и порядок их сборки. Сборка производится на ровном полу, укрытом материалом, предотвращающим повреждение покрытия пола и деталей мебели. Подготовьте необходимые для сборки инструменты.

**Сборка:** Шурупами 4\*30 поз.16 соедините стенки ящика боковые левую поз.1 и правую поз.2 со стенкой ящика задней поз.3. Эксцентриковой стяжкой (дюбель ввинчиваемый поз.7 и эксцентрик поз.17) соедините стенки ящика боковые левую поз.1 и правую поз.2 с фасадной стенкой ящика поз.4. Шурупами 3\*16 поз.12 закрепите дно ящика ДВПО поз.5 (вставив его в паз фасадной стенки ящика поз.5) к стенкам ящика боковым и задней поз.1, 2, 3. Шурупами 3\*16 поз.12 и фиксатором для ДВПО поз.10 закрепите дно ящика поз.5 к фасадной стенке ящика поз.5. Шурупами 3,5\*16 поз.13 через дно ящика ДВПО поз.5 закрепите опоры прямоходные поз.8 к стенкам ящика боковым поз.1, 2.

Определите место расположения ящика в кровати. Шурупами 4\*25 поз.15 закрепите фальшпанель поз.6 к царге кровати. Шурупами 4\*16 поз.14 закрепите фальшпанель поз.6 к спинке головной кровати. В отверстия 8мм. на спинке ножной (или головной) кровати и стенке вертикальной кровати установите шканты 8\*50 поз.11 (выполняют роль ограничителя глубины перемещения ящика). Установите ящик в проем.

#### ПРАВИЛА И УСЛОВИЯ БЕЗОПАСНОЙ ЭКСПЛУАТАЦИИ.

##### Рекомендации по уходу за мебелью и ее эксплуатации

##### 1. Рекомендации по уходу за мебелью и ее эксплуатации

1.1 Помещение, в котором хранится или эксплуатируется мебель должно быть сухим с температурой воздуха не ниже +5С и не выше 40С. Необходимо предохранять поверхность изделия от механических повреждений. Допускается протирать поверхность сухой или влажной салфеткой без применения химических веществ.

##### 2. Требования безопасности мебельной продукции при эксплуатации.

2.1 Использование мебельной продукции, выпущенной в обращение, должно осуществляться по назначению мебели, указанному в маркировке, инструкции по сборке, эксплуатации и уходу, а также (при необходимости) с учетом допустимых предельных нагрузок, указанных изготовителем.

2.2 Мебельная продукция, поставляемая в разобранном виде, должна собираться в соответствии с приложенной изготовителем инструкцией по сборке, включающей комплектовочную ведомость и схему монтажа.

2.3 При эксплуатации мебельной продукции необходимо исключить попадание воды и иных жидкостей на элементы изделий мебели, соприкасающихся с полом. При монтаже моек, раковин в изделиях мебели для кухонь, ванных комнат, лабораторной мебели должна быть предусмотрена их гидроизоляция в местах контакта с поверхностью корпуса изделия мебели.

2.4 При установке изделий мебели в непосредственной близости от нагревательных и отопительных приборов их поверхности во время эксплуатации должны быть защищены от нагрева. Температура нагрева элементов мебели не должна превышать +40С.

#### ГАРАНТИЙНЫЙ ТАЛОН

Изготовитель гарантирует соответствие мебели требованиям ГОСТ 16371-2014 "Мебель. Общие технические условия." и ТР ТС 025/2012 "О безопасности мебельной продукции." при соблюдении условий

транспортирования, хранения, сборки и эксплуатации. В течении действия гарантийного срока изготовитель рассматривает претензии потребителей по качеству мебели и производит ремонт или замену деталей изделия.

Гарантийный срок эксплуатации 24 месяца со дня продажи мебели через торговую сеть

##### Условия гарантии.

Претензии по некомплектности фурнитуры принимаются с предъявлением инструкции по сборке и гарантийным талоном (копия).

Претензии по качеству деталей принимаются с предъявлением этикетки от упаковки.

Все гарантийные работы производятся только при предъявлении настоящего гарантийного талона.

##### СВИДЕТЕЛЬСТВО О ПРИЕМКЕ. ЗАКАЗ №

Мебель соответствует ГОСТ 16371-2014 и ТРТС 025/2012 и признана годной к эксплуатации.

Дата выпуска изделия \_\_\_\_\_

Дата реализации \_\_\_\_\_

С условиями гарантийного обслуживания ознакомлен \_\_\_\_\_

Талон сохранять в течении гарантийного срока.

(подпись покупателя)

**Срок службы изделия 10 лет.**

Претензии принимаются по адресу:

606400 Российская Федерация, Нижегородская обл., г.Балахна, ул. Челюскинцев, д. 27.

WEB-адрес: www.olmeko.ru Тел./факс: 8(83144)6-67-77.

